

1. ОБЩИЕ СВЕДЕНИЯ.

1.1. Основные технические данные

Крутящий момент (двигателя, пружины)	мин.15 Нм
Размер оси заслонки	круг Ø 10...19 мм, □ от 6x6 до 15x15 мм
Рабочее напряжение	AC/DC 24 V
Частота	50 ... 60 Гц
Потребляемая мощность (вращение/удержание)	10 Вт / 3 Вт
Расчетная мощность	10.0 ВА
Вспомогательные переключатели	2-SPDT, 3(1,5)A, 230 V
Управляющий сигнал	Пропорциональный (0-10V), 0(2)...10VDC/0(4)...20mA
Угол поворота	5°..90°, настройка 5°...85° (шаг 5°)
Время поворота (двигатель/ пружина)	≤ 130 сек / ≤ 30 сек
Уровень шума	макс. 45 дБ
Класс защиты	III (низкое напряжение)
Степень защиты корпуса	IP 54
Рабочая температура	-20°...+50° C
Температура хранения	-30°...+80° C
Влажность	5%...95% без конденсата (EN60730-1)
Соединительный кабель	1 м
Срок службы	60 000 циклов
Вес	< 2.6 кг
Соответствие стандартам	ГОСТ 16264.1-85

Изготовитель оставляет за собой право вносить изменения в конструкцию изделия без предварительного уведомления с целью улучшения его потребительских качеств.

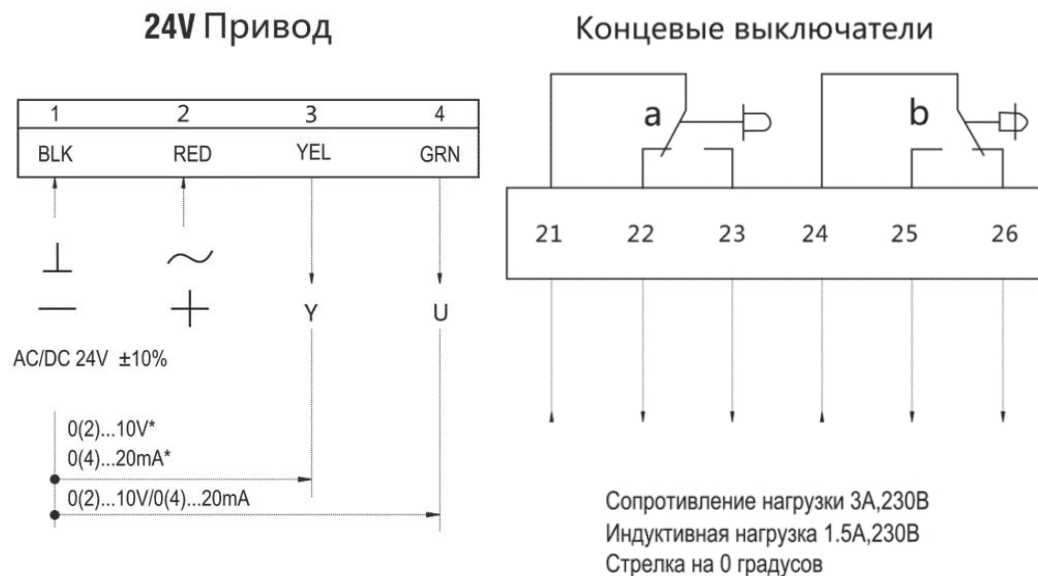
2. КОМПЛЕКТ ПОСТАВКИ.

Электропривод – 1 шт., Ключ для ручного управления/тестирования привода – 1 шт., Упаковка – 1 комплект.

3. НАЗНАЧЕНИЕ. Изделие применяется:

Для управления положением заслонки в воздушном клапане/противопожарном клапане/клапане дымоудаления, вентиляционных противопожарных систем.

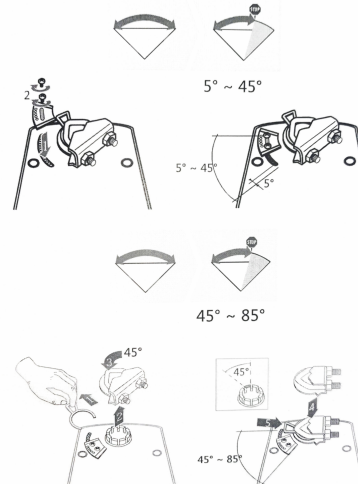
4. СХЕМА ПОДКЛЮЧЕНИЯ:

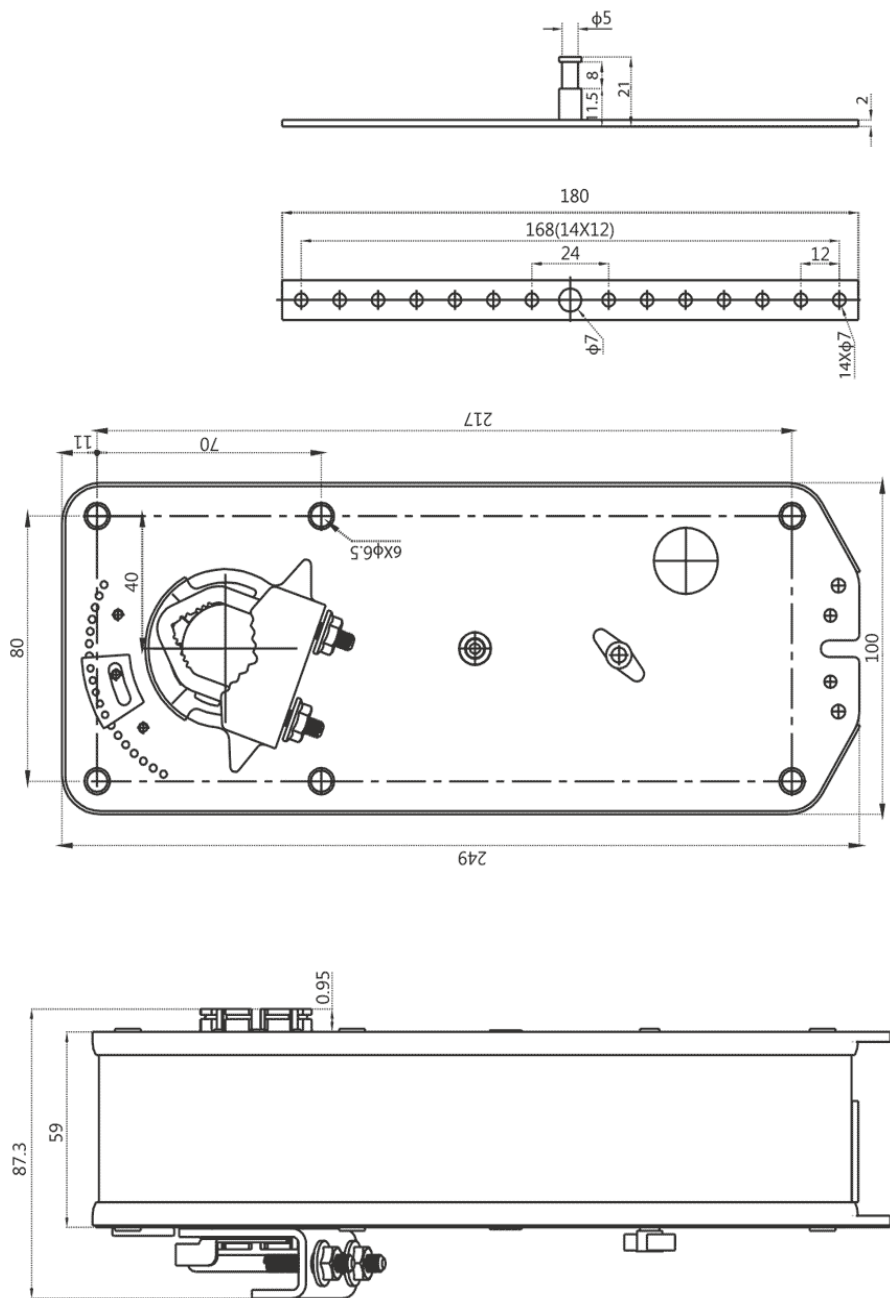


5. Важно!

Чрезмерное усилие при ручном управлении может привести к поломке механизма ручного взвода. Запрещено ручное управление приводом, когда пружина возвращает заслонку. Устройство может быть вскрыто только на заводе-изготовителе. Не содержит частей, которые могут быть переустановлены или отремонтированы потребителями.

Ограничение угла вращения:





ПАСПОРТ НА ЭЛЕКТРОПРИВОД:

NF 24 BS

Электропривод с возвратной пружиной для управления воздушными клапанами.



630009, 5405502368
www.sibventtorg.ru , 92, 26
+7 (383) 349-90-49, sibventtorg@mail.ru